



# SOLEAL

## PORTES

Un système global de portes modulaires en grandes dimensions totalement à rupture de pont thermique pour les bâtiments tertiaires et résidentiels.



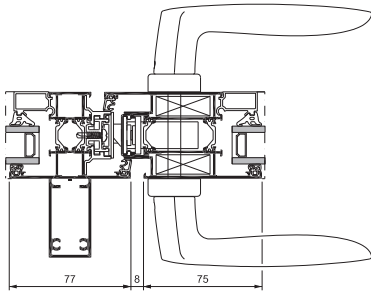
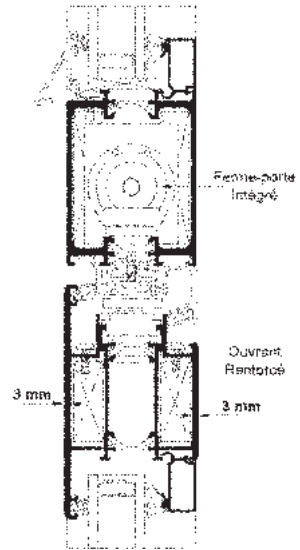
# Choix de portes adapté aux exigences

## Grandes dimensions

### SOLEAL Renforcée en simple action

L'augmentation des épaisseurs d'aluminium à 3 mm autorise la réalisation d'**ouvrant de 2,60 m de haut par 1,30 m de large**.

Des serrures multipoints à 3 et 5 points permettent une fermeture aisée de la porte.



## SOLEAL Anti-Pince Doigts

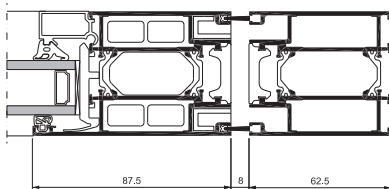
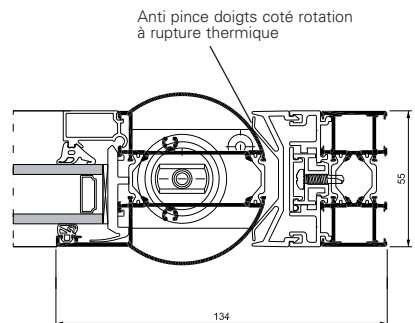
**La forme cylindrique du montant (coté rotation)** de cette version de porte SOLEAL Tube, permet une prescription dans tous les bâtiments recevant du public de type, écoles, restaurants, salles de spectacles où la sécurité anti-pince doigts est une priorité.

Un joint bi-durété coté serrure permet de respecter un espace de 23 mm entre aluminium (**fiche technique du SNFA N°36 du 05-2004**).

- En option, le ferme-porte intégré peut être associé à cette application anti-pince doigts et offrir **une assistance à la fermeture**.

## SOLEAL ensembles menuisés

Les assemblages des traverses et meneaux sont réalisés avec des doubles raccords aluminium. Les poteaux, avec renforts acier, offrent la possibilité de réaliser des ensembles de grandes dimensions.



Porte version va-et-vient

## SOLEAL Porte va-et-vient

La fonction va-et-vient permet l'**ouverture simultanée ou indépendante**, vers l'intérieur ou l'extérieur de chaque vantail.

L'espace de 8 mm entre le dormant et l'ouvrant est obturé par une double barrière de joints brosse mais ne permet pas d'avoir une performance d'étanchéité.

- En option, cette application peut recevoir un pivot frein au sol ou un ferme-porte intégré dans la traverse haute du dormant.

# Les fondamentaux du concept

Le module en 55 mm de profondeur SOLEAL permet la réalisation de portes et d'ensembles de portes menuisés **totalelement à rupture de pont thermique** en intégrant indifféremment tous les types d'ouverture, simple action ou va-et-vient.

Les portes isolantes SOLEAL, associées à des **seuils plats ou PMR**, peuvent être réalisées en ouvrant périphériques ou avec plinthe en partie basse (120 mm de vue).

## 3 systèmes de rotation :

- Paumelles 2 et 3 lames
- Pivot frein au sol
- Crapaudine



Simple action sur paumelles



Va-et-vient sur pivot frein encastré au sol



Tube anti-pince doigts sur crapaudine

## Les performances

Les portes SOLEAL permettent d'atteindre :

- Performances de type RT 2005 moins 20%  
 **$U_w = 1,9 W/m^2.K$**
- **Etanchéité A4-E2A-Vc3 avec seuil PMR.**
- **Réglementations liées aux handicaps** et personnes à mobilité réduite.

## Concept évolutif

Aujourd'hui en 55 mm le module évoluera en version 65 mm et 75 mm, pour atteindre des performances dans le cadre des évolutions de constructions à faibles dépenses énergétiques.

**Fiches Environnementales**/Mémento des Performances disponible sur [www.technal.fr](http://www.technal.fr).

# Esthétique et ergonomie



Finesse des paumelles  
2 et 3 lames, face vue  
20 mm.



Esthétique des poignées  
et béquilles identique



Pavé de porte  
au design exclusif Technal



Photographe : Camus - Architecte : LOTT JP /  
Bresson - Combes Ondet / Architectes



- **Réglage invisible**
- Paumelle 2 lames  
(90 ou 130 kg/vantail) et  
3 lames (150 kg/ van-  
tail)

## Accessoires en couleur

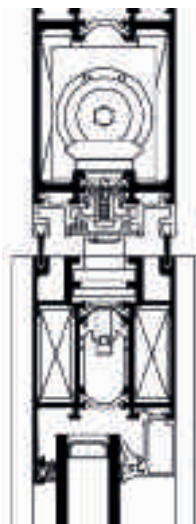
- Blanc Technal, noir, anodisé, palettes couleurs  
"Exclusives"...
- Joints noir ou gris (RAL 7040).
- Cache PVC, joint intérieur de porte (teinte  
RAL 7035).



Photographe : JP. Boisseau - Architecte : Denis Debag

# Confort d'accessibilité

**Ferme-porte** intégré à la traverse haute pour une discrète assistance à la fermeture des portes va-et-vient, Tube et simple action (conforme au **décret N°2006-555** de 05/2006).

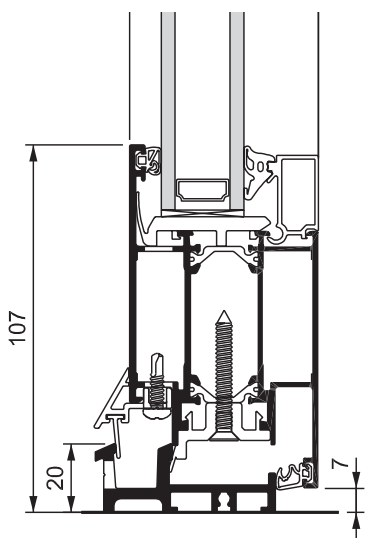


**Le décret N°2006-555 de 05/2006**, concerne toutes les portes équipées de ferme-portes (sauf portes automatiques et DAS) destinées aux constructions neuves du tertiaire et de l'habitat.

**Ces portes ne doivent pas nécessiter un effort à l'ouverture supérieure à 50 N.**

L'ouvrant doit respecter une largeur comprise entre 900 et 1100.

(Extrait et synthèse du décret N°2006-555)



Seuil PMR porte pour le "résidentiel" pour une ouverture intérieure uniquement

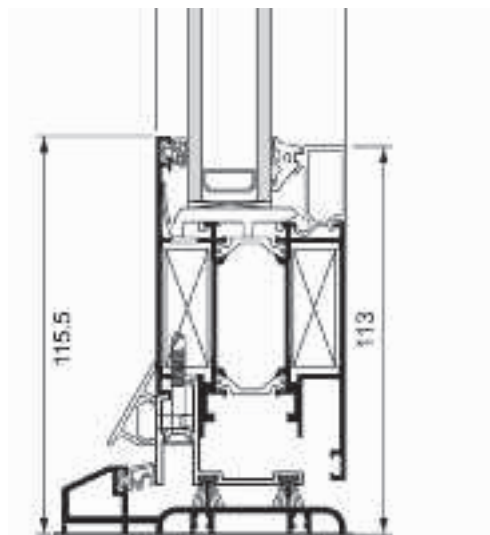
## Seuils PMR (Personnes à Mobilité Réduite)

Les seuils PMR permettent de **maintenir des performances AEV et d'être conformes à l'Arrêté 1<sup>er</sup> Août 2006**, réglementant l'accessibilité aux personnes handicapées des bâtiments d'habitations collectifs et des maisons individuelles.

**Performance AEV** pour un porte 1 vantail de 2400 x 1100 mm de large avec seuil "Bâtiment"

**A4-E2A-VC3**

N° PV BPI 1.7.2012-1



Seuil PMR "bâtiment" pour une ouverture intérieure et extérieure

Pour faciliter l'entretien ou le remplacement en cas d'usure ou de dégradation, **l'ensemble des seuils SOLEAL sont démontables.**



# Une offre complète de serrures

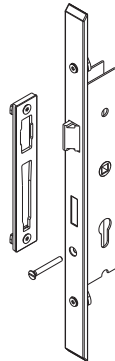
## Serrures de bases

- Serrure ½ tour pêne dormant
- Serrure à rouleau et pêne dormant
- Serrure 2 points à cylindre
- Serrure 2 points à fouillot

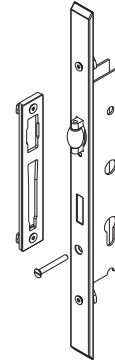
**La continuité de la rupture thermique est assurée sur toute la hauteur** de la porte, grâce à une têtère avec fourreau isolant pré monté et d'une tringle isolante rigide (système breveté).

- L'offre permet d'ajouter à souhait des points de verrouillages supplémentaires, pêne à bascule latéral ou pêne vertical pour les portes de grande dimension (> à 2,25 m de Hauteur)

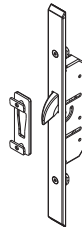
## Serrures multi point isolantes



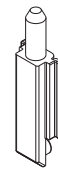
Serrure 3 points avec ou sans relevage



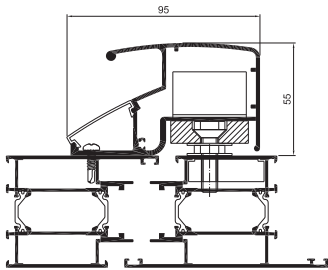
Serrure 3 points à rouleau



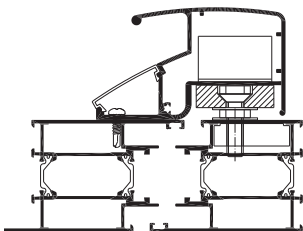
Pêne latéral à bascule



Pêne vertical



Ventouse sur dormant



Ventouse sur ouvrant

## Ventouse électromagnétique

En version simple action (1 ou 2 vantaux), relié à un contrôle d'accès, la ventouse électromagnétique permet la condamnation de la porte.

Le profilé qui intègre la ventouse sert aussi de poignée de tirage sur la hauteur de la porte.

### Applications portes



Porte 1 vantail Simple action



Porte 2 vantaux



Porte 1 vantail sur ensemble menuisé (possibilité 2 vantaux)



Porte 1 et 2 vantaux double action



Porte 1 vantail double action sur ensemble menuisé (possibilité 2 vantaux)